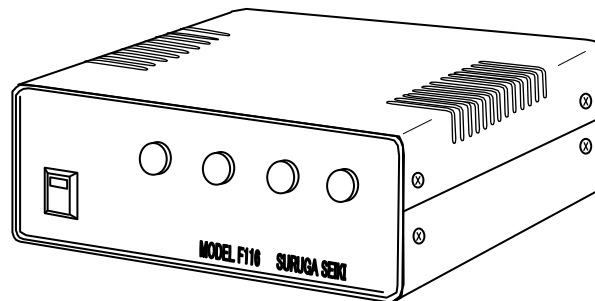


F116-4

光路遮断器用コントローラ 取扱説明書



駿河精機株式会社

OST事業部

I N D E X

1. はじめに

- 1. 1 主な特長 P. 3
- 1. 2 ご使用いただく前に P. 3
- 1. 3 安全にご使用いただくために P. 4
- 1. 4 各部の名称及び機能 P. 6

2. 操作方法

- 2. 1 光路遮断器との接続 P. 8
- 2. 2 操作方法 P. 9
- 2. 3 I/Oコネクタを使用した外部制御 P. 10

3. その他

- 3. 1 故障かなと思う前に P. 12
- 3. 2 基本仕様 P. 13
- 3. 3 保証とアフターサービス P. 14

このたびは、当社製品をお買い上げいただき、ありがとうございます。
正しくご使用いただくため、ご使用になる前にこの取扱説明書をよくお読みください。
お読みになったあとは、いつでも見られるように必ず保存してください。

1. はじめに

1. 1 主な特長

- ・ 遠隔操作が可能

光路遮断器用コントローラ F 1 1 6 - 4 は、光路遮断器 F 1 1 6 - 1、F 1 1 6 - 2、コンパクトタイプ光路遮断器 F 5 7 3 - T、F 5 7 3 - R を接続して遠隔操作による光路の遮断、開放が行えます。

- ・ 光路の遮断／開放について

光路遮断器 F 1 1 6 - 1 と F 5 7 3 - T は、電源 ON の時に光路が開放されるもので、F 1 1 6 - 2 と F 5 7 3 - R は電源 ON の時に光路が遮断されるものです。用途に応じて選択してください。

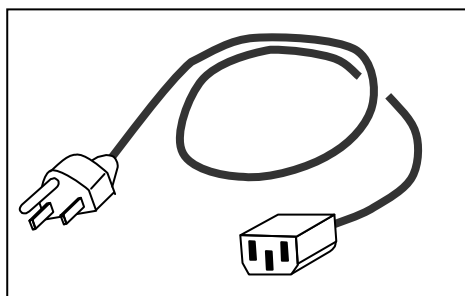
- ・ 外部制御が可能

光路遮断器用コントローラ F 1 1 6 - 4 には D-sub 9 ピンの外部制御用コネクタが付いており、パソコンやシーケンサの平行 I/O との接続により制御することもできます。

1. 2 ご使用いただく前に

付属品

この製品には以下の付属品があります。ご確認ください。

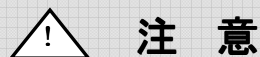


電源ケーブル 1本 (長さ 2m)

※ 添付される電源ケーブルは、本器専用の電源ケーブルです。
本器以外の製品に使用しないで下さい。

1. 3 安全にご使用いただくために

ご使用になる前に以下の注意事項を必ずお読みください。⊘マークは禁止の意味を表します。



ここに示された注意事項を必ずお守りください。この注意事項を守らなかった場合、けがをしたり、物的な損害を受けたりする可能性があります。

・配線について

F116-4 光路遮断器コントローラには、外部機器との接続用コネクタがいくつか用意されています。これらのコネクタは電源投入前に接続し、電源投入後のコネクタの抜き差しは機器破損のおそれがありますので絶対に行わないようにしてください。

また、各コネクタの入出力回路はそれぞれの説明箇所に記載しておりますので、正しい配線でご使用ください。

※ 当社の光路遮断器の制御以外にはご使用にならないでください。

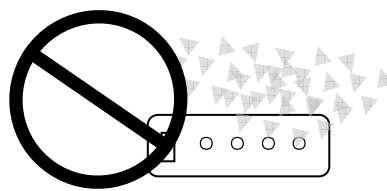
・電源プラグについて

F116-4 光路遮断器コントローラでは、3P（接地端子付き）の電源プラグを使用しています。コンセントとの接続は必ず接地極（第3種接地）のあるコンセントに接続してください。

・使用環境

本製品の上にもものを載せないでください。また、次のような場所でのご使用は避けてください。

- ほこりや粉塵（特に金属粉）の多いところ
- 直射日光の当たるところ
- 火気に近いところ
- 振動のあるところ
- 水や油のかかる場所
- 傾きのある不安定な場所



・管理／保管

長時間使用しない時、本製品を移動させる時には、電源を切り、電源プラグをコンセントから抜いてください。

火災や感電などの思わぬ事故を予防します。



注 意

・電源について

本製品は日本国内用ですので、交流100ボルト（AC100V）の電源コンセント以外にはつながないでください。

・分解／改造

製品の分解・改造・不当な修理は絶対に行わないでください。

感電の原因となり、危険です。

異常がある場合は、当社O S T事業部営業グループまでご連絡ください。



・修理のご依頼を

次の場合は、ただちに電源を切り、電源プラグを抜いてください。

その後、当社O S T事業部営業グループまで修理をご依頼ください。

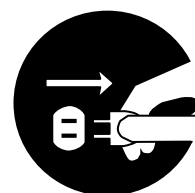
そのまま使い続けると、火災や感電、けがの原因となります。

—異常な音がする、変な臭いがする、煙が出ているなどの異常な場合

—電源コードが傷んだ場合

—本製品に水をこぼしたり、内部に異物が入った場合

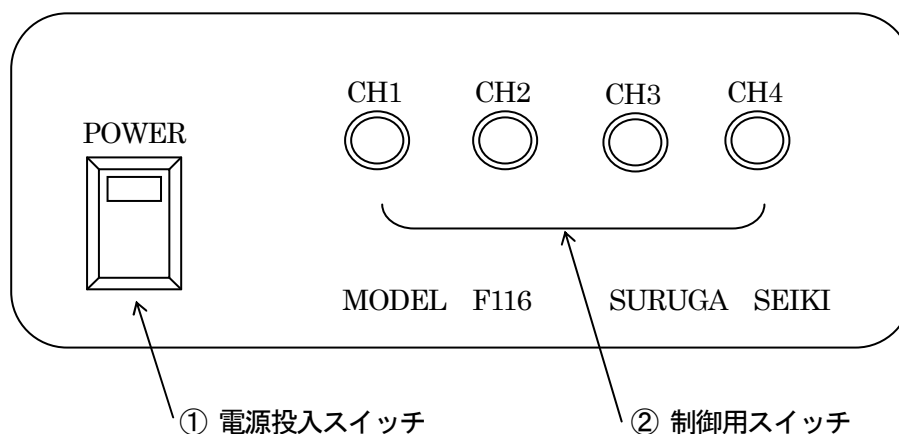
—本製品を落としたり、キャビネットを破損した場合



※お問い合わせ先はP. 15をご覧ください。

1. 4 各部の名称及び機能

(1) フロントパネル



① 電源投入スイッチ (POWER)

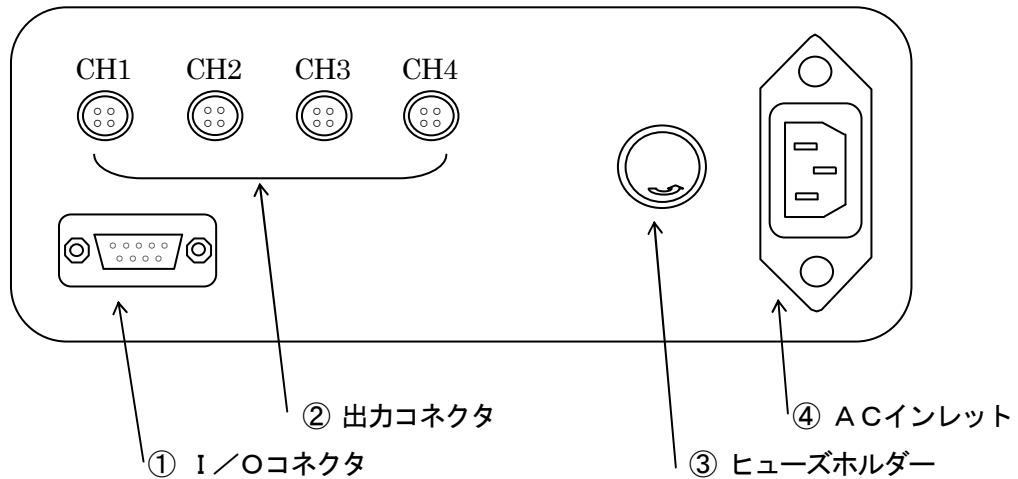
通電時には、操作部のLEDが発光します。

② 制御用スイッチ (CH1～CH4)

スイッチはオルタネイト（自己保持）型で、一度押すことによりON（通電）し操作部のLEDが発光し、次に押すとOFFしLEDが消灯します。

注意) 外部制御のときには、OFFにしてもLEDが消灯しない場合があります。

(2) リアパネル



- ① I/Oコネクタ … RDED-9S-LNA
外部制御用 I/Oコネクタです。
- ② 出力用コネクタ (CH1~CH4) … HR10A-7R-4S
光路遮断器出力用コネクタで、出力はDC 24Vです。光路遮断器 F 1 1 6-1、
F 1 1 6-2、F 5 7 3-T、F 5 7 3-Rのケーブルを接続してください。
- ③ ヒューズホルダー
250V 1Aのガラス管ヒューズを使用しています。
- ④ ACインレット
AC 100Vを入力します。付属の電源ケーブルを接続してください。

2. 操作方法

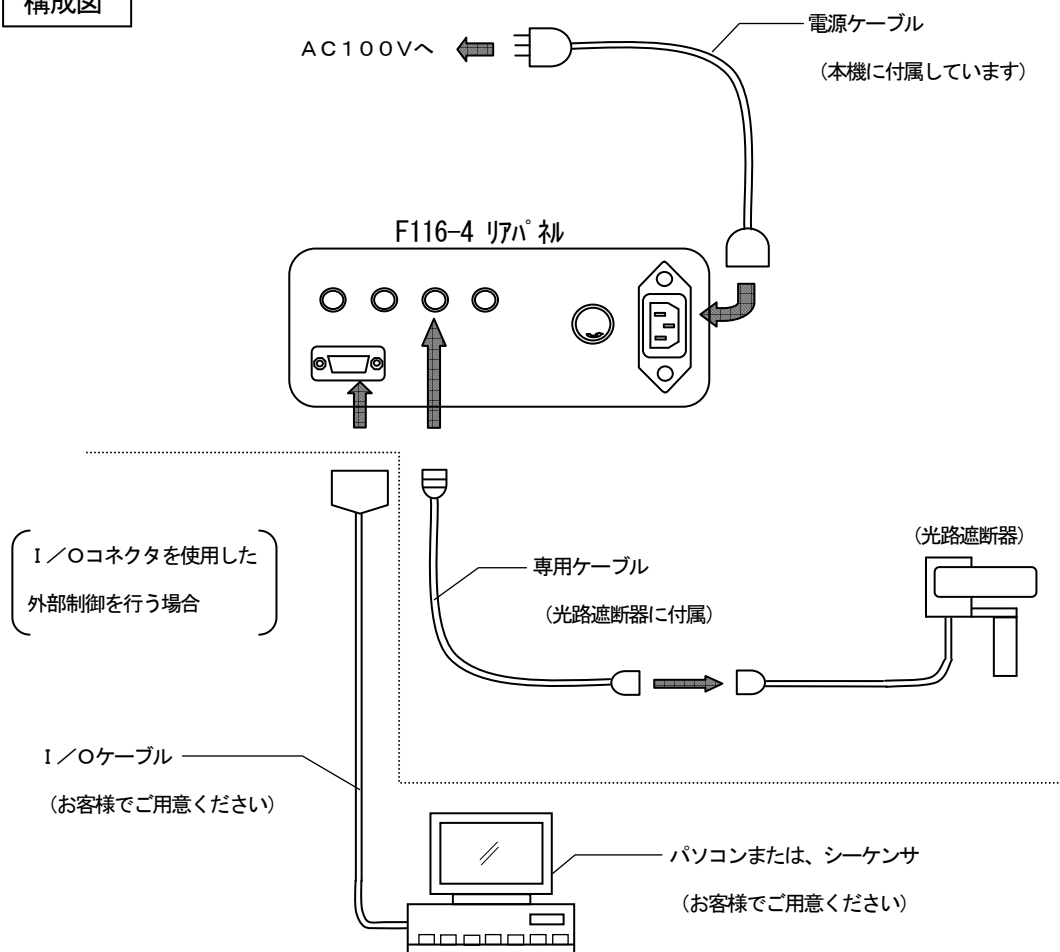
2. 1 光路遮断器との接続

F116-4光路遮断器コントローラのリアパネル面にあるCH1～CH4のコネクタ（HR10A-7R-4S：HRS）と光路遮断器F116-1、F116-2または、F573-T、F573-Rを専用ケーブルにて接続します。

コネクタ : HR10A-7R-4S (HRS)

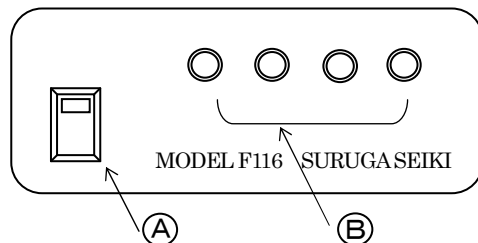
適合コネクタ : HR10A-7P-4P (HRS)

構成図



2. 2 操作方法

フロントパネル



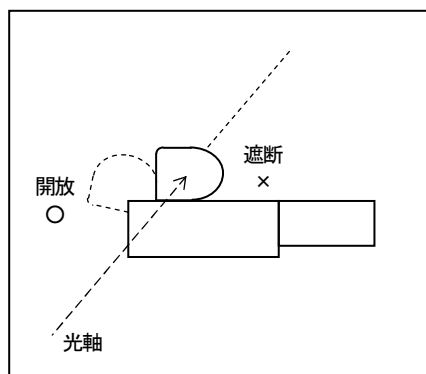
1. 電源を入れる

(A) を押します。通電時には、操作部のLEDが発光します。

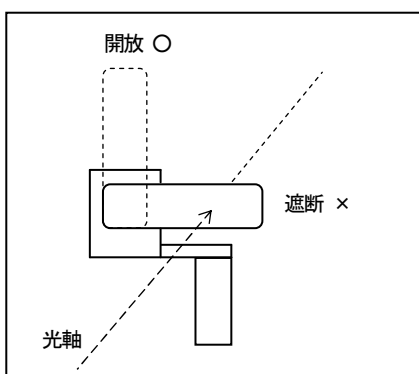
2. 各チャンネルを制御する

(B) のCH1～4のスイッチはオルタネイト（自己保持）型で、一度押すことにより光路遮断器をON（通電）します。この時スイッチが引っ込み、スイッチのLEDが発光します。もう1度スイッチを押すと光路遮断器がOFFし、スイッチが元に戻りスイッチのLEDが消灯します。

型式	制御用スイッチ ON	制御用スイッチ OFF
F116-1	○ 開放	× 遮断
F116-2	× 遮断	○ 開放
F573-T	○ 開放	× 遮断
F573-R	× 遮断	○ 開放



例：F573-T スイッチOFF時



例：F116-1 スイッチOFF時

2. 3 I/Oコネクタを使用した外部制御

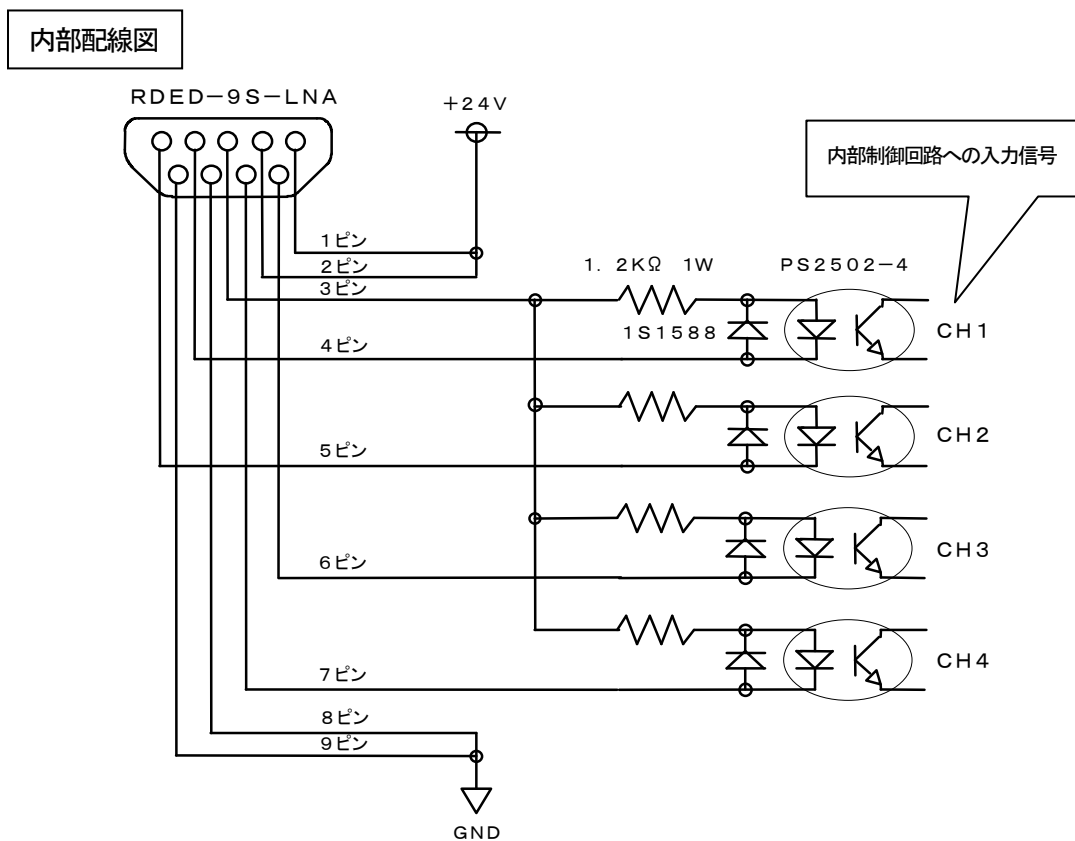
本製品は、お客様がお持ちのパソコンやシーケンサでF116-4光路遮断器コントローラのリアパネル面にあるI/Oコネクタにより外部制御することができます。制御用の信号及び電源は以下に示す配線図のようになっておりますのでご確認のうえご利用ください。

また、推奨接続例が次ページにありますので、ご参照ください。

コネクタ : RDED-9S-LNA (HRS D-sub9ピンメス)

適合コネクタ : HDEB-9P (HRS) ※お客様でご用意ください。

適合プラグケース : HDE-CTF (HRS) ※お客様でご用意ください。



1ピン・・・+24V出力

2ピン・・・+24V出力

3ピン・・・+COM

4ピン・・・CH1入力

5ピン・・・CH2入力

6ピン・・・CH3入力

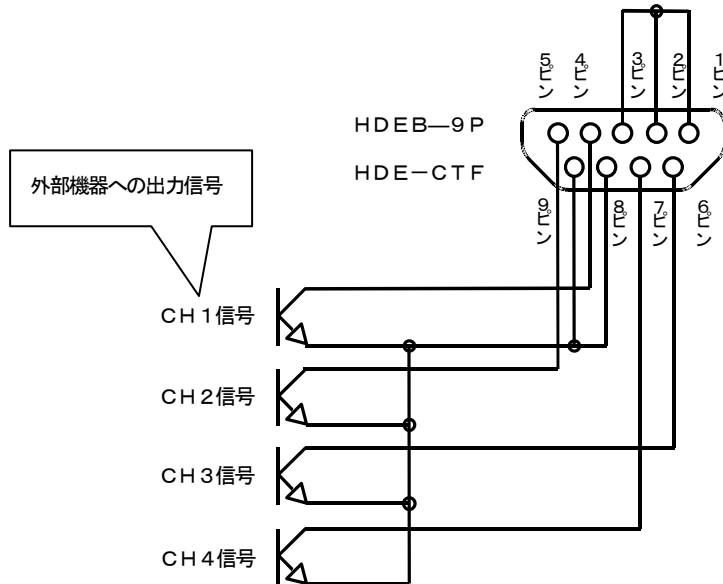
7ピン・・・CH4入力

8ピン・・・GND

9ピン・・・GND

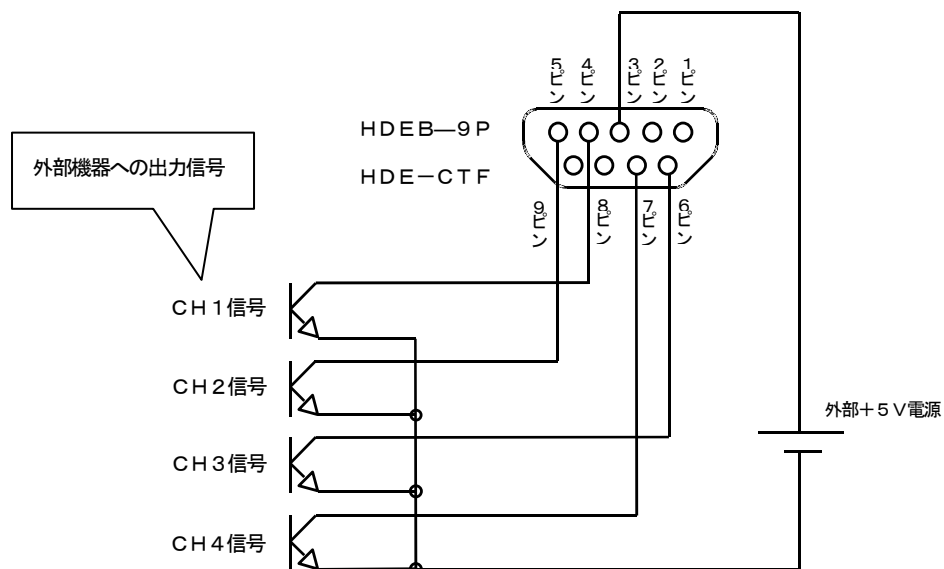
推奨接続例 1

F116-4の内部電源(DC+24V)を使ったオープンコレクターとの接続



推奨接続例 2

F116-4の外部電源(DC+5V)を使ったオープンコレクターとの接続



3. その他

3. 1 故障かな?と思う前に

修理依頼の前に、以下の項目をチェックしてください。

症状	原因	対策	参照ページ
電源が入らない	電源コードが抜けている	コンセントにしっかり差し込む	—
	ヒューズ切れ	ヒューズ交換	P. 7
	配線が正しくない	配線接続の確認	P. 8
光路遮断器が動作しない	専用ケーブルの接続不良	専用ケーブルのコネクタ部の接続確認	P. 8
	外部制御の場合、I/Oケーブルの配線は正しく行われているか	配線確認	P. 11
	光路遮断板がひっかかっている	ひっかかりを除く	—
電源ランプ・操作スイッチランプがつかない	ランプ切れ	修理依頼	P. 15
	電源コードが抜けている	コンセントにしっかり差し込む	—
ヒューズがたびたび切れる	電源コードの損傷・不良	修理依頼	P. 15

3. 2 基本仕様

外形寸法	: 160W×55H×210D mm (スイッチ、コネクタ等の突起物は含まず)
質量	: 0.9kg
使用環境	: 0~40度 20~80%RH (非結露)
電源	: AC100V ±10% 50/60Hz
出力電圧	: DC24V 200mA/1CH max (光路遮断器接続時 166mA/1CH)
外部制御入力	: フォトカプラ入力 DC5V~DC24V
制御台数	: 4台
付属品	: 電源ケーブル 1本

本製品の仕様および外観は、改良のため予告なく変更することがありますが、ご了承ください。

3. 3 保証とアフターサービス

●保証について

お問い合わせ時に製品の側面にマーキングされております8桁のシリアルナンバーをご連絡ください。当社でシリアルナンバーにより納入日を記録しております。保証期間は、納入後1年間です。

但し、次の場合は保証対象外となり、有償修理とさせていただきます。

- －使用上の誤り及び当社以外の者による改造、修理に起因する故障、損傷の場合
- －輸送、移動時の落下等、お取扱いが不適当なために生じた故障、損傷の場合
- －火災、塩害、ガス害、異常電圧及び地震、雷、風水害、その他の天災地変等による故障、損傷の場合
- －取扱説明書記載方法及び注意書きに反するお取扱いによって生じた故障、損傷の場合

●アフターサービスについて

修理依頼の前にP. 12の項目をチェックしてください。

それでもご不明な点等ございましたら、当社O S T事業部営業グループまでお問い合わせください。

《保証期間中》

取扱説明書の注意書きに従った正常な使用状態で故障した場合には、無償で修理いたします。上記の保証対象外の故障につきましては、有償修理とさせていただきます。

《保証期間が過ぎた場合》

修理によって機能が維持できる場合は、ご要望により有償修理いたします。

●修理可能期間について

本製品の補修用性能部品（機能を維持するために必要な部品）の最低保有期間は、製造打ち切り後1年です。この期間を修理可能期間とします。なお、部品の保有期間を過ぎた後でも修理可能な場合がありますので、当社O S T事業部営業グループまでお問い合わせください。

※本製品に生じた故障に関し、当社は本保証に基づく無償修理以外の責任を負いません。

<お問い合わせ先>

駿河精機株式会社 OST事業部 営業グループ

営業本部 〒110-0014
東京都台東区北上野2-18-4 UCJ上野ビル4F
TEL 03-5806-1634 FAX 03-5806-1696

関西営業所 〒569-0071
大阪府高槻市城北町1-5-25 FJYビル4F
TEL 072-661-3500 FAX 072-661-3622

本社・工場 〒424-8566
静岡県静岡市清水区半左衛門新田160-1
TEL 0543-44-0923 FAX 0543-46-1196

Ver. 2.1 2006. 3. 24/2008. 5. 19

OST-D3014-6